

Conçu en France,
Fabriqué en Chine.



PRESENTATION

Le switch, ou commutateur, permet d'intégrer plusieurs équipements dans un réseau informatique et de créer des circuits virtuels pour recevoir puis envoyer des informations à des destinataires en les aiguillant sur le port adéquat. En plus de sécuriser les données qui sont transmises sur le réseau, il peut aussi simplement être utilisé pour augmenter le nombre d'ordinateurs connectés au réseau Ethernet.

Ce switch non-manageable fournit 5, 8 ou 16 ports d'une vitesse de 10/100Mbps ou 10/100/1000Mbps, selon sa version. Il est idéalement conçu pour des connexions dites « SOHO », c'est-à-dire pour des petits bureaux ainsi que les domiciles. De par sa petite taille, il s'adapte parfaitement à des petites installations sous les bureaux par exemple. En plus d'être compact et élégant, il est possible de le fixer aux murs. Simple et facile d'utilisation, il empêche l'engorgement du réseau tout en donnant aux utilisateurs plus de flexibilité et d'évolution.



Spécialiste de vos solutions réseau, multimédia, câbles et accessoires depuis 1985.

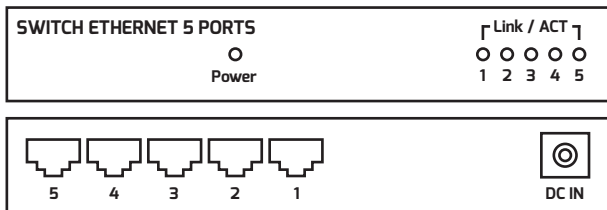
Découvrez tous nos produits 10" et 19", réseau cuivre, optique, actifs et sans fil ainsi que toute la connectique audio, vidéo et électricité sur notre site : www.uniformatic.fr.

Uniformatic s'efforce de toujours proposer des produits de qualité et adaptés aux besoins du marché. Vous avez des idées d'améliorations, vous rencontrez des difficultés avec nos produits, faites-nous part de toutes vos remarques à l'adresse : produit@uniformatic.fr

FACES AVANT ET ARRIERE

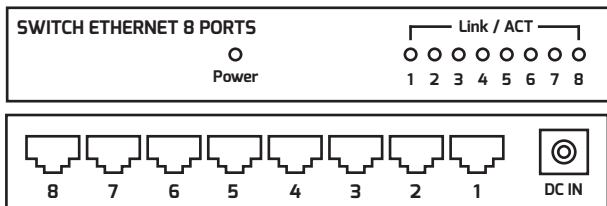
Switch 5 ports 10/100 et 10/100/1000

Références : **61 000** et **61 003**



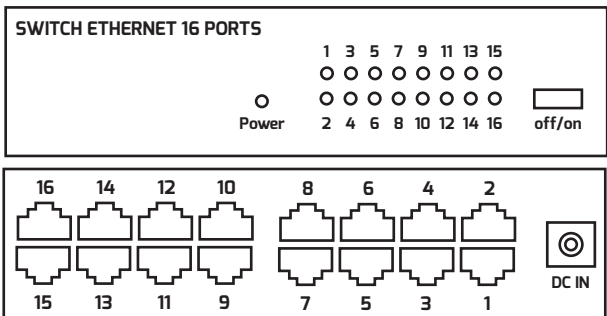
Switch 8 ports 10/100 et 10/100/1000

Références : **61 001** et **61 004**



Switch 16 ports 10/100

Référence : **61 005**



CARACTERISTIQUES PRODUITS

	61 000	61 001	61 005	61 003	61 004
Nombre de ports :	5 ports	8 ports	16 ports	5 ports	8 ports
Vitesse réseau :	10/100 Mbps	10/100 Mbps	10/100 Mbps	10/100/1000 Mbps	10/100/1000 Mbps
Cordon réseau adapté :	Cat6	Cat6	Cat6	Cat6A	Cat6A
Standard :	IEEE 802.3 IEEE 802.3u IEEE802.3ab				
Protocole :	CSMA/CD				
Topologie :	Réseau en étoile (Star)				

CARACTERISTIQUES ENVIRONNEMENTALES

	61 000	61 001	61 005	61 003	61 004
Température de fonctionnement :	0°C ~ +40°C	0°C ~ +40°C	0°C ~ +40°C	0°C ~ +40°C	0°C ~ +40°C
Température de stockage :	-10°C ~ +70°C	-10°C ~ +70°C	-10°C ~ +70°C	-10°C ~ +70°C	-10°C ~ +70°C
Taux d'humidité de fonctionnement :	10% ~ 90% RH	10% ~ 90% RH	10% ~ 90% RH	10% ~ 90% RH	10% ~ 90% RH
Taux d'humidité de stockage :	5% ~ 90% RH	5% ~ 90% RH	5% ~ 90% RH	5% ~ 90% RH	5% ~ 90% RH

AUTRES CARACTERISTIQUES

Tous les ports (5, 8, 16 selon le produit) supportent la technologie de redirection automatique MDI / MDI-X. Cette fonction permet de connecter aussi bien un cordon croisé qu'un cordon droit dans n'importe quel port du switch.

ALIMENTATION

Cet appareil est alimenté via une entrée DC qui se trouve sur la façade arrière du switch Ethernet. L'alimentation s'effectue grâce à une alimentation externe (fournie).

Conçu en France, Fabriqué en Chine.

INSTALLATION DE L'ÉQUIPEMENT

1. Vérifiez tout d'abord que l'adaptateur secteur est convenablement connecté à une source d'alimentation.
2. Branchez ensuite le cordon de l'adaptateur secteur directement au switch via l'entrée DC IN.
3. Connectez par la suite l'ensemble de vos équipements réseau au switch grâce à l'utilisation d'un cordon Ethernet approprié à la vitesse souhaité.
(Voir le tableau CARACTERISTIQUES PRODUITS)
4. Assurez-vous finalement que les LED s'allument correctement.

LED	INDICATEUR	ETAT DE LA LED	DESCRIPTION
Alimentation	Power	Allumée	Switch sous tension
	Power	Eteinte	Switch hors tension
Etat	Link / Act	Allumée	Connecté
	Link / Act	Clignotante	En activité
	Link / Act	Eteinte	Déconnecté

PRECAUTION D'EMPLOI

Ne pas utiliser ce produit dans un environnement humide, par exemple une cave ou près d'une piscine. Evitez d'utiliser ce switch pendant une tempête ou un orage, il pourrait y avoir un risque de dégradation électrique dû à une surtension provoquée par la foudre.

RESOLUTION DES PROBLEMES

Si la LED « Power » ne s'allume pas :

- Vérifiez que le cordon de l'adaptateur secteur est bien connecté au Switch
- Assurez-vous que la source électrique est en marche

Si une LED « Link/Act » ne s'allume pas lorsqu'un périphérique est connecté au port correspondant :

- Vérifiez si les connecteurs des cordons sont fermement clipsés dans le switch ainsi que dans l'appareil
- Vérifiez que l'appareil connecté est allumé et fonctionne correctement
- Assurez-vous que le cordon ne dépasse pas une longueur maximale de 90 mètres



COMMENT ELIMINER CE DECHET

Ce symbole indique que ce DEEE (Déchet d'Équipement Électrique ou Électronique) ne doit pas être jeté avec les ordures ménagères mais orienté vers des points de collecte séparés. Ce type de déchet contient à la fois des matières premières recyclables (métaux ferreux et non ferreux, plastiques, verres...) et des composants potentiellement dangereux pour la santé et l'environnement s'ils ne sont pas traités. Il existe près de 25 000 points de collecte pour les DEEE, partout en France.

Trouver le point de collecte le plus proche de chez vous sur : www.eco-systemes.fr